



8 通道 GMSL2 采集卡 A8

自动驾驶多路摄像头视频采集单卡解决方案

AUMO

8 通道 GMSL2 采集卡 A8



产品简介:

车载摄像头 GMSL 采集卡 A8，是由芯驿电子科技有限公司自主研发的一款针对自动驾驶最多 8 路摄像头数据采集需求的单卡解决方案，只需要 1 个 PCIE3.0 X8 槽位，就可以实现 8 路摄像头的视频采集，并提供 PTP 时间戳功能，保证 8 路视频数据的同步性，是工控机 IPC 自动驾驶方案的最佳选择。

一、关键参数

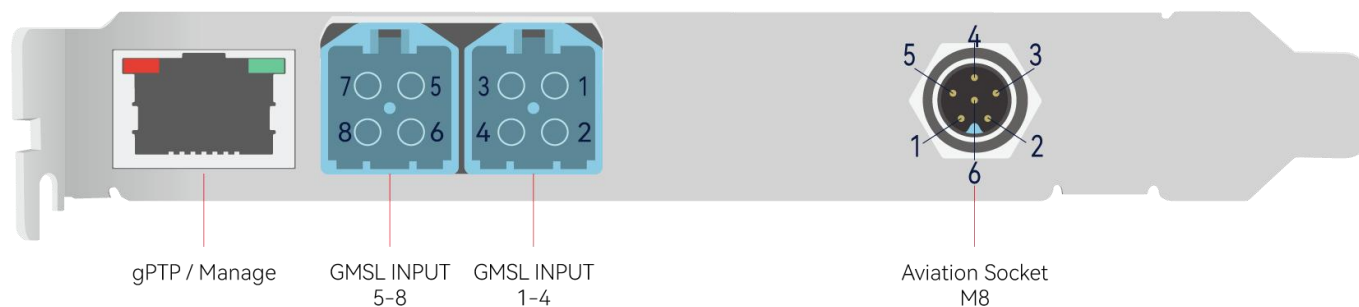
项目	内容	项目	内容
解串器	MAX9296A	串行器	支持 MAX96705 / MAX9295A / MAX96717F/MAX96717 等
输入分辨率	最多支持 8 路 8M @ 30fps	通道数	8 通道摄像头输入
视频格式	YUV422、RGB888、RAW12	PCIE	PCI Express Gen 3 x8
线缆长度	GMSL1 模式下可达 40 米 (3Gbps) GMSL2 模式下可达 20 米 (6Gbps)	网络	10/100/1000M 自适应 支持 PTP 授时时间戳，精度小于 1ms
POC 供电	单通道 Max 1A@12V	CAN/CAN-FD	4 路
架构	支持 V4L2 软件架构	外部触发	支持摄像头外部触发同步
升级	支持 PC 端固件升级	FAKRA	4 合 1 Amphenol Z code mini-Fakra
工作温度	-40℃ ~ 70℃	存储温度	-40℃ ~ 85℃
工作湿度	10%~90%	存储湿度	0~90%
供电	PCIE 供电 / 12V 供电	重量	400g
尺寸	长宽：111.15 * 190 (mm)	MTBF	5 年

二、软件参数

项目	内容
主机系统	已测试过 Linux 内核版本： UBuntu16-linux4.15.0-142、UBuntu18-linux5.4.0-144、UBuntu20-linux5.15.0-67
功能支持	支持 Linux 操作系统，使用 V4L2 框架驱动； 支持 AXI 接口扩展外设，并支持外设使用 MSI 中断； 支持标准 IIC 和 UART 设备； 内存模式支持 USERPTR 及 MMAP； 支持通过 IIC 总线对摄像头配置及查询操作；
常用操作	VIDIOC_DQBUF, VIDIOC_QBUF VIDIOC_STREAMOFF, VIDIOC_STREAMON VIDIOC_REQBUFS, VIDIOC_QUERYBUF VIDIOC_QUERYCAP, VIDIOC_QUERYCTRL VIDIOC_G_PARM, VIDIOC_S_PARM, VIDIOC_G_FMT, VIDIOC_S_FMT VIDIOC_G_CTRL, VIDIOC_S_CTRL

三、接口说明

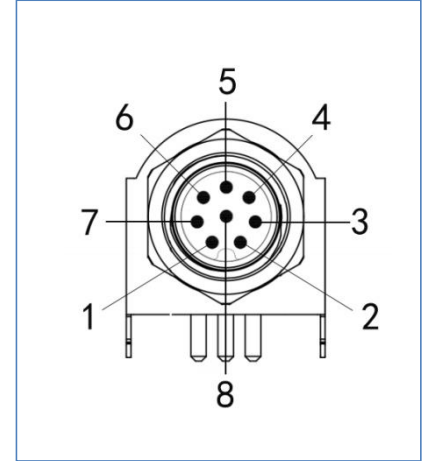
对外接口在挡板处共引出 1 路千兆以太网用于 gPTP 同步及板卡管理，2 个四合一 Fakra 接口引出 8 路 GMSL 输入，1 个航空插座 M8 引出 4 路 CAN-FD 接口。



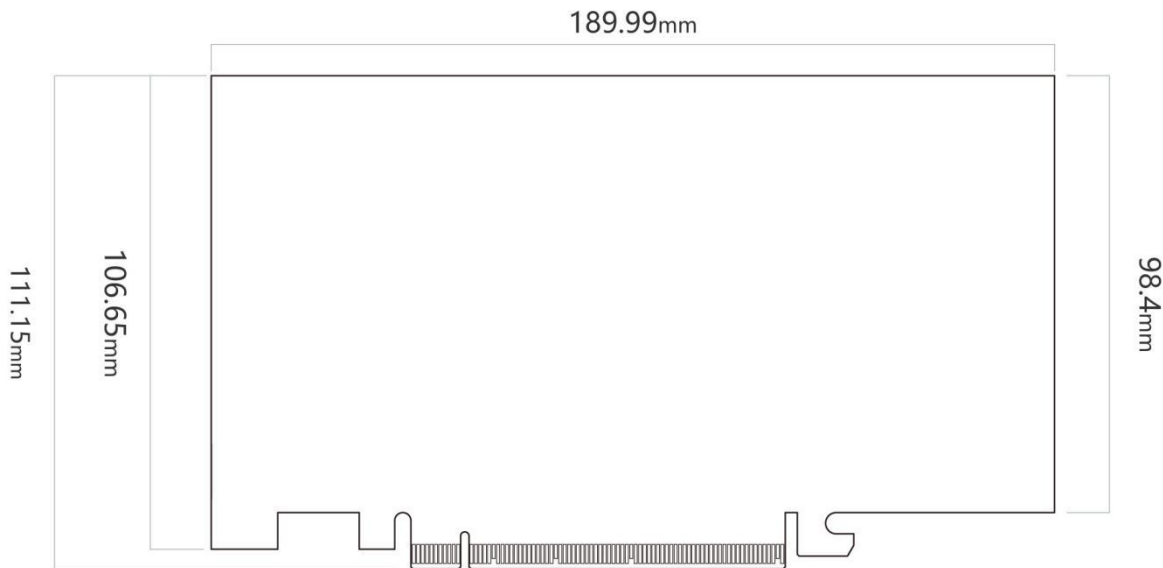
四、CAN-FD 接口定义

采用 M8 8pin 的航空插座（公座），用于 4 路 CAN-FD 通信。

PIN 脚	信号名	方向	说明
1	CAN1_H	双向	CAN_H 信号线
2	CAN1_L	双向	CAN_L 信号线
3	CAN2_H	双向	CAN_H 信号线
4	CAN2_L	双向	CAN_L 信号线
5	CAN3_H	双向	CAN_H 信号线
6	CAN3_L	双向	CAN_L 信号线
7	CAN4_H	双向	CAN_H 信号线
8	CAN4_L	双向	CAN_L 信号线



五、尺寸结构

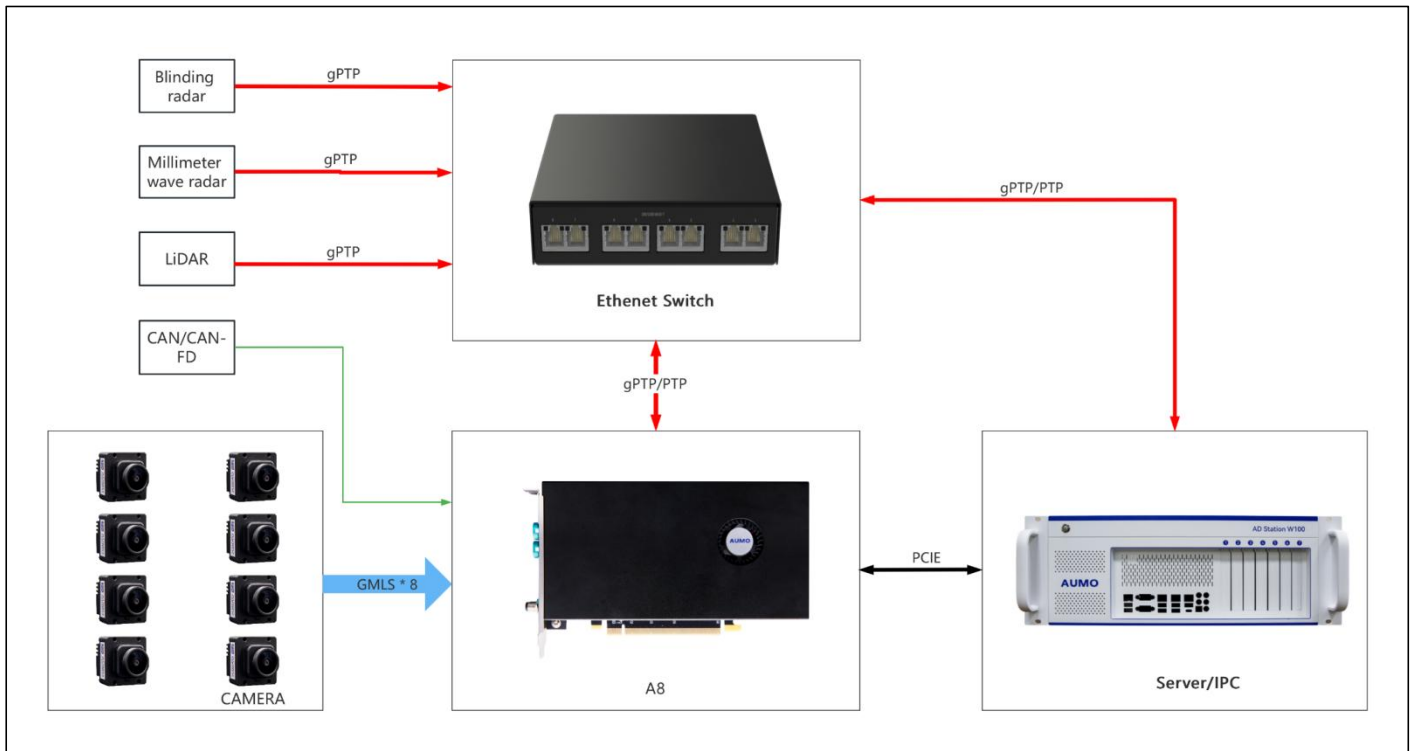


六、功耗测试

项目	功耗 (W)	备注
静态功耗	16	不接入摄像头模组
动态功耗	32	接入 8 个摄像头模组

七、典型案例

自动驾驶车辆采集计算平台方案



版本控制

版本	时间	描述
1.0	2023/8/2	初始版本
1.1	2023/8/6	8 通道支持 8 路 8M@30 帧摄像头

